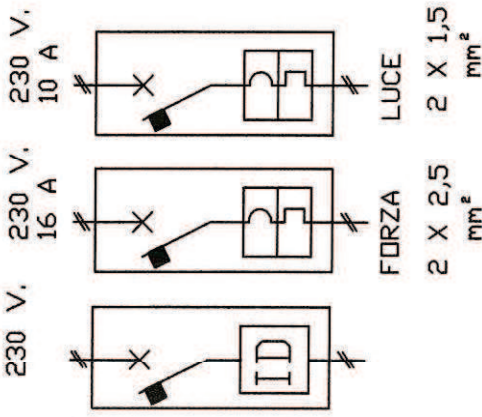
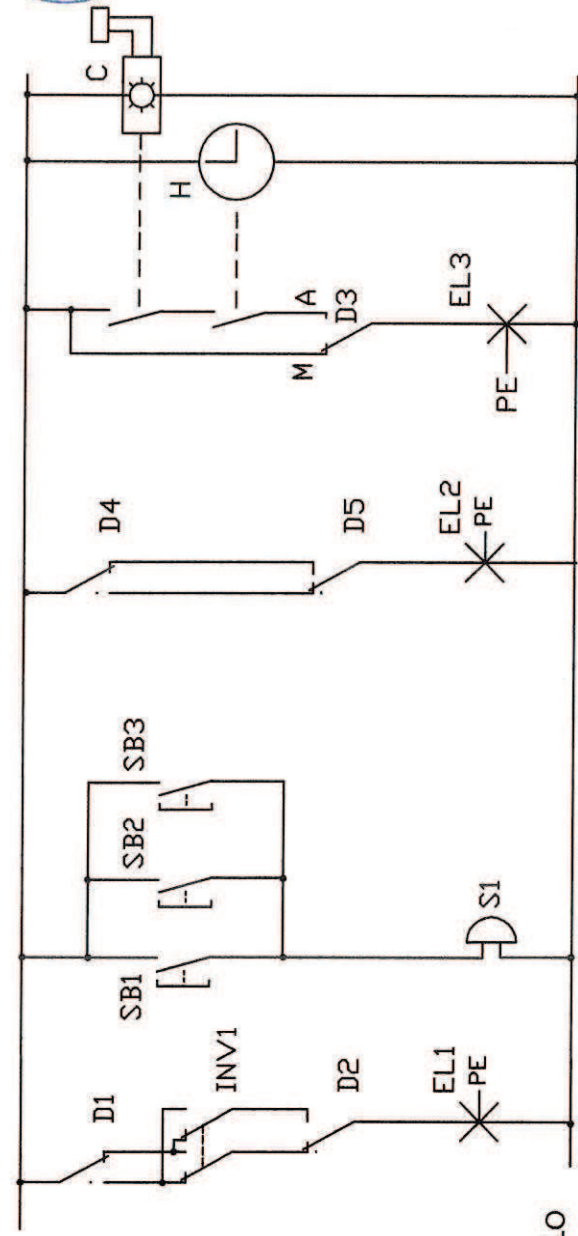


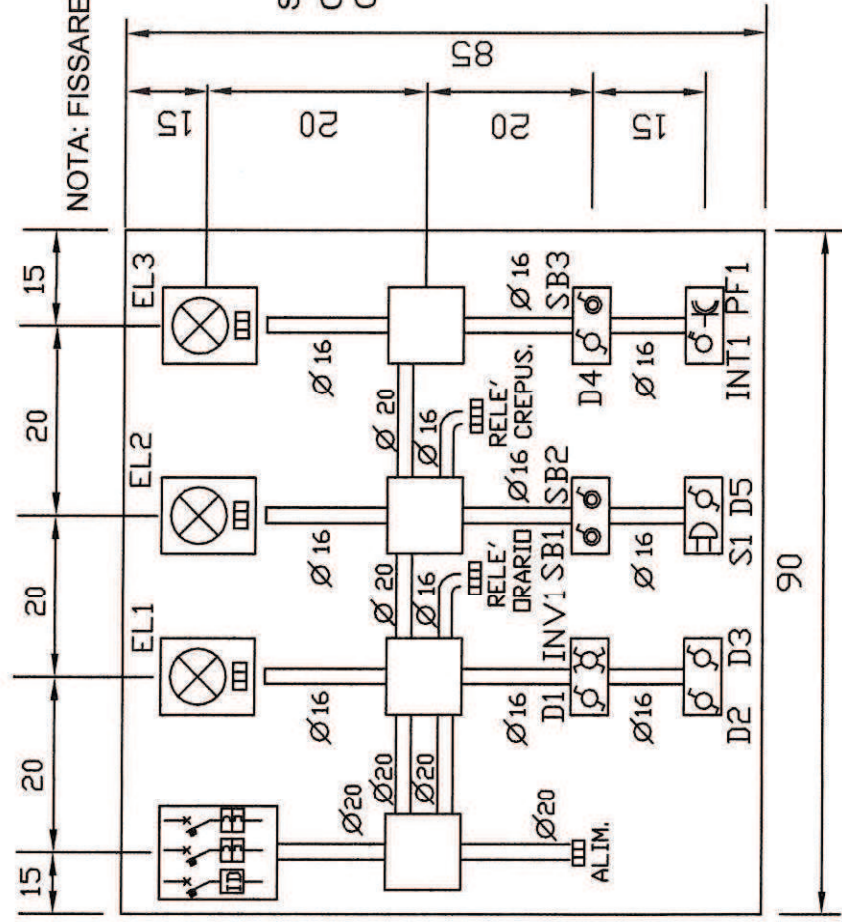
CIRCUITO LUCE 230 V_{ac}-50 Hz



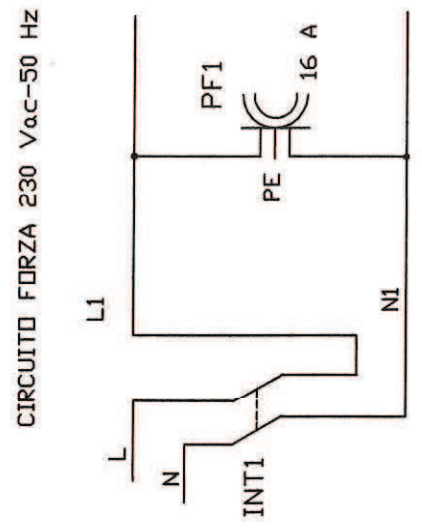
MONTAGGIO APPARECCHIATURA SU PANNELLO

PROVA PRATICA TIPO A

NOTA: FISSARE I TUBI CON NUMERO ADEGUATO DI GRAFFETTE FISSATUBO

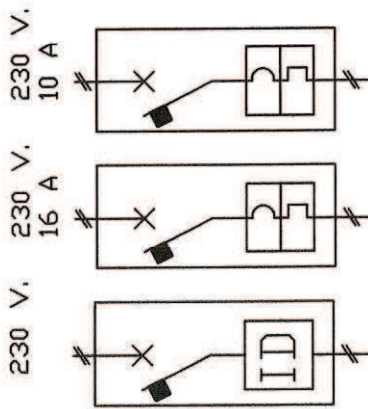
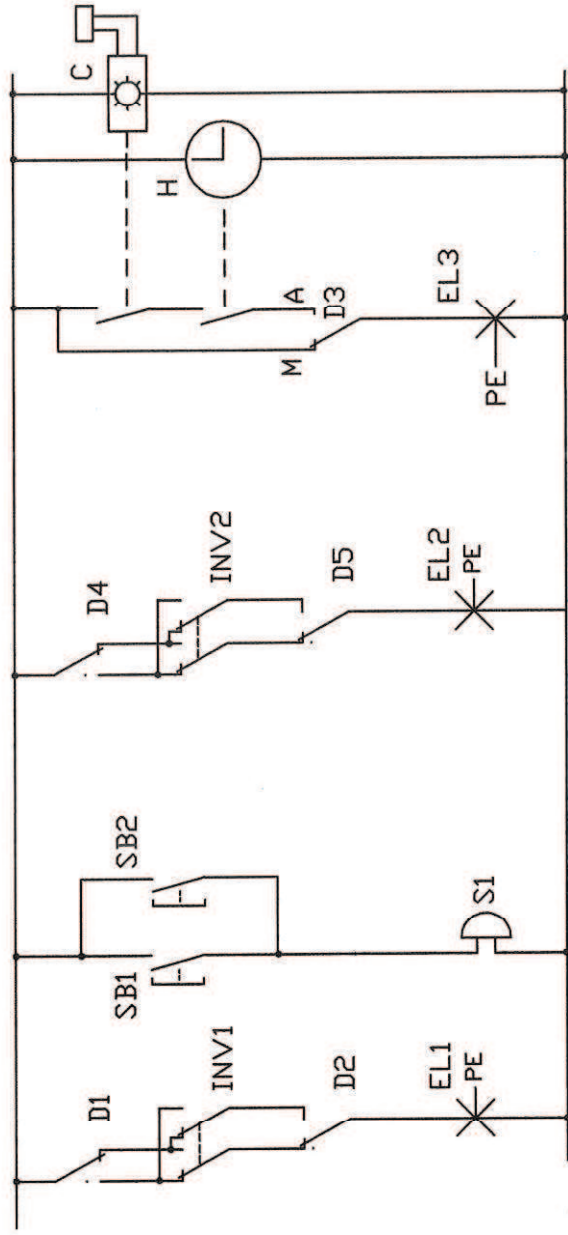


SEZIONE CONDUTTORI:
CIRCUITO LUCE : 1,5 mmq
CIRCUITO FORZA : 2,5 mmq



CIRCUITO FORZA 230 V_{ac}-50 Hz

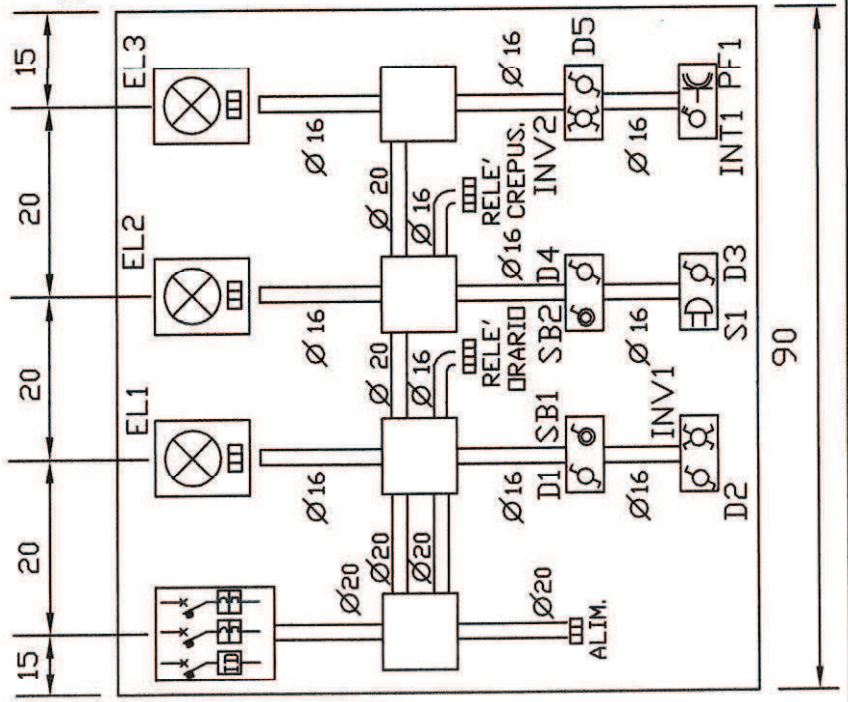
CIRCUITO LUCE 230 V_{ac}-50 Hz



FORZA LUCE
 2 X 2,5
 mm²

FORZA LUCE
 2 X 1,5
 mm²

MONTAGGIO APPARECCHIATURA SU PANNELLO

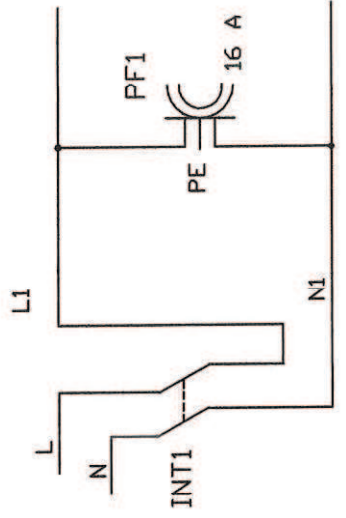


PROVA PRATICA TIPO B

NOTA: FISSARE I TUBI CON NUMERO ADEGUATO DI GRAFFETTE FISSATUBO

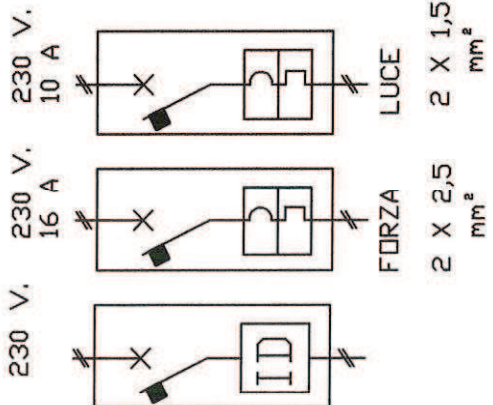
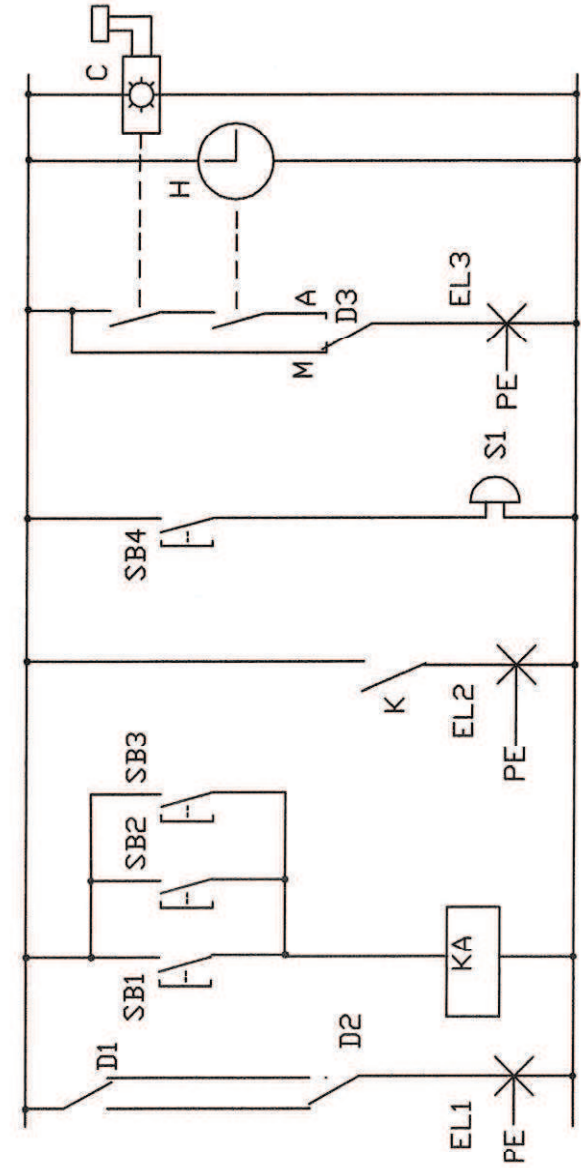
SEZIONE CONDUTTORI:
 CIRCUITO LUCE : 1,5 mmq
 CIRCUITO FORZA : 2,5 mmq

CIRCUITO FORZA 230 V_{ac}-50 Hz



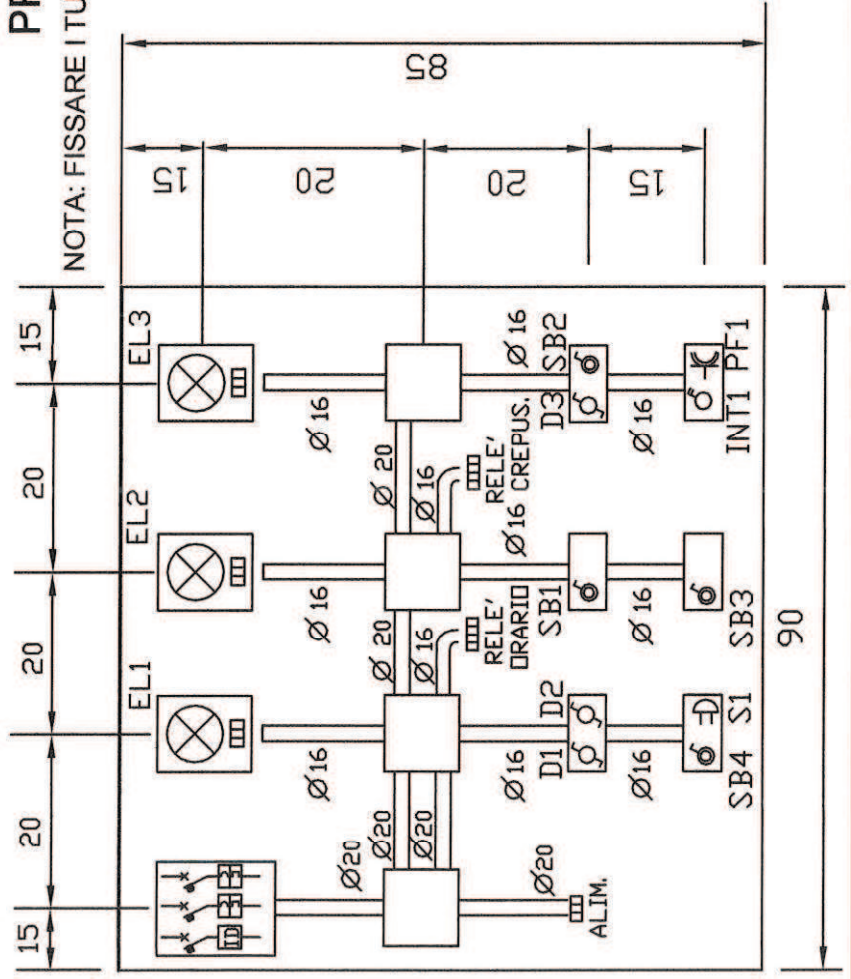
90

CIRCUITO LUCE 230 V_{ac}-50 Hz



MONTAGGIO APPARECCHIATURA SU PANNELLO

PROVA PRATICA TIPO C
 NOTA: FISSARE I TUBI CON NUMERO ADEGUATO DI GRAFFETTE FISSATUBO



SEZIONE CONDUTTORI:
 CIRCUITO LUCE : 1,5 mmq
 CIRCUITO FORZA : 2,5 mmq

CIRCUITO FORZA 230 V_{ac}-50 Hz

